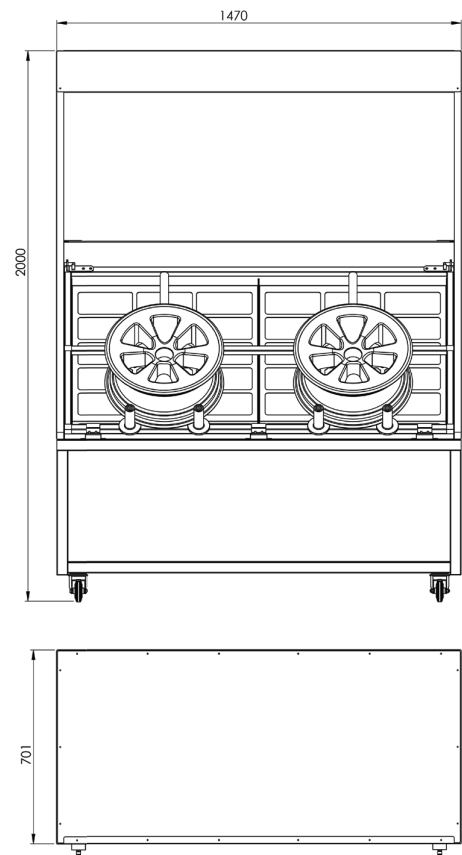


STATION DE PRÉPARATION ET PEINTURE POUR JANTES



Production de qualité supérieure!

La station de préparation est fabriquée en profilés d'aluminium de 40 x 40 x 2,5 mm. avec des coins arrondis. Les 4 roulettes montées en font un poste de travail extrêmement flexible.

Poids léger

La station de préparation est fabriqué à partir de profils en aluminium, ce qui signifi e qu'il est extrêmement durable et léger. Cela permet de la déplacer facilement dans l'atelier, même lorsque les jantes sont dans la baie de préparation des jantes.

La station de préparation des jantes est conçue et fabriquée pour que deux jantes puissent être préparées ou pulvérisées en même temps, et deux roues supplémentaires peuvent être stockées sous station.